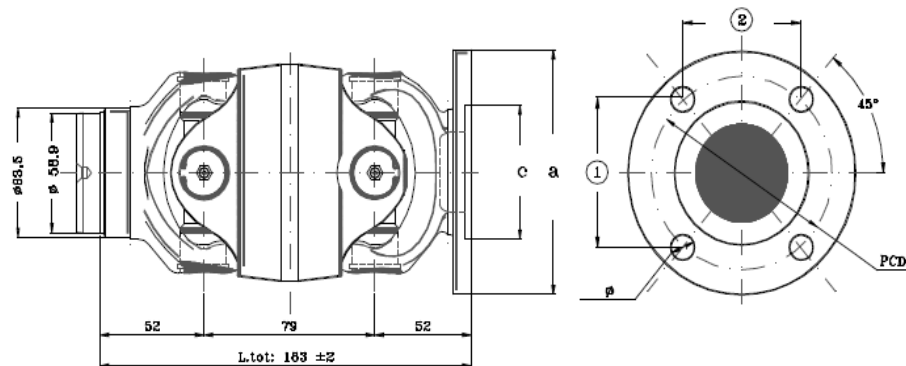




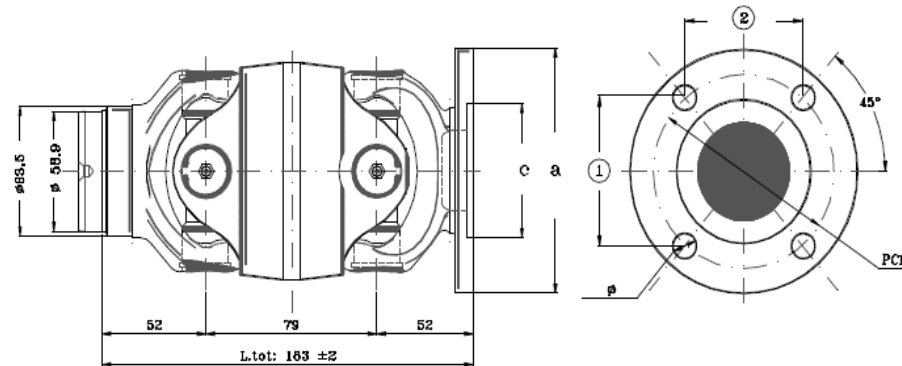
Double joints Ø 30,2x81,8 2016



IG CODE	APPLICATION	FLANGE	Ø TUBE	Ø PCD	Ø HOLES	FORI CO ORDS 1x2	Ø SPIGOT.	Ø FLANGE
460100/30	DEFENDER	418100T	63,5 x 2,4	79,35	9,60	51 x 60,8	60,32 h7	97,00
460200/30	DEFENDER 2006	418101T	63,5 x 2,4	79,35	10,20	51 x 60,8	60,32 h7	97,00
460101/30	DISCOVERY	418103T	63,5 x 2,4	95,00	10,20	67,2 x 67,2	65,00 h7	120,00
460201/30	MASSIF (SAE 1410)	418102T	63,5 x 2,4	95,27	12,20	61,25 x 73,0	69,85 h7	116,00
460300/30	TOYOTA	418104T	63,5 x 2,4	91,00	8,20	60 x 68,5	46,00 h7	115,00
460301/30	TOYOTA	418105T	63,5 x 2,4	91,00	10,20	60 x 68,5	46,00 h7	115,00
46030/30	TOYOTA LJ70	418106T	63,5 x 2,4	84,85	10,20	60,0 x 60,0	46,00 h7	115,00
460303/30	TOYOTA BJ42	418107T	63,5 x 2,4	93,18	10,20	61,5 x 70	46,00 h7	115,00
460304/30	TOYOTA BJ/70-71-72	418108T	63,5 x 2,4	93,34	11,20	66,0 x 66,0	46,00 h7	115,00
460332/30	PATROL Y60 anteriore	418205SFT	63,5 x 2,4	81,30	10,20	57,5 x 57,5	50,00 h7	100,00
460330/30	PATROL TR	418155T	63,5 x 2,4	95,00	12,20	67,2 x 67,2	65,00 H7	120,00
460331/30	PATROL GR-Y60	418109T	63,5 x 2,4	95,00	12,20	67,2 x 67,2	65,00 h7	120,00
460407/30	PATROL GR-Y61	418220T	63,5 x 2,4	108,00	12,75	76,2 x 76,2	65,00 H7	132,00



Double joints $\varnothing 30,2 \times 81,8$ 2016



IG CODE	APPLICATION	FLANGE	\varnothing TUBE	\varnothing PCD	\varnothing HOLES	FORI CO ORDS 1x2	\varnothing SPIGOT.	\varnothing FLANGE
460370/30	MERCEDES ML	418111T	63,5 x 2,4	95,00	10,20	67,2 x 67,2	70,00 h7	120,00
460403/30	MERCEDES CLASSE G	418206T	63,5 x 2,4	84,00	8,20	8 equidistanti	57,00 H7	100,00
460408/30	GRAND-CHEROKEE	418213T	63,5 x 2,4	86,00	8,50	6 equidistanti	100 JS9	100,00
460411/30	JEEP JK	418212T	63,5 x 2,4	86,00	8,50	8 equidistanti	99,73 g7	99,73
46040/30	DIN 100	418205T	63,5 x 2,4	84,00	8,20	6 equidistanti	57,00 H7	100,00
460402/30	DIN 120	418210T	63,5 x 2,4	101,50	10,20	8 equidistanti	75,00 H7	120,00
460404/30	DIN 120	418211T	63,5 x 2,4	101,50	8,20	8 equidistanti	75,00 H7	120,00