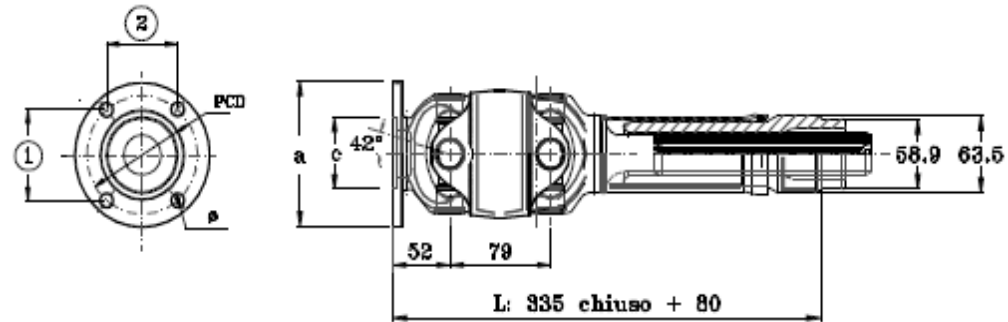
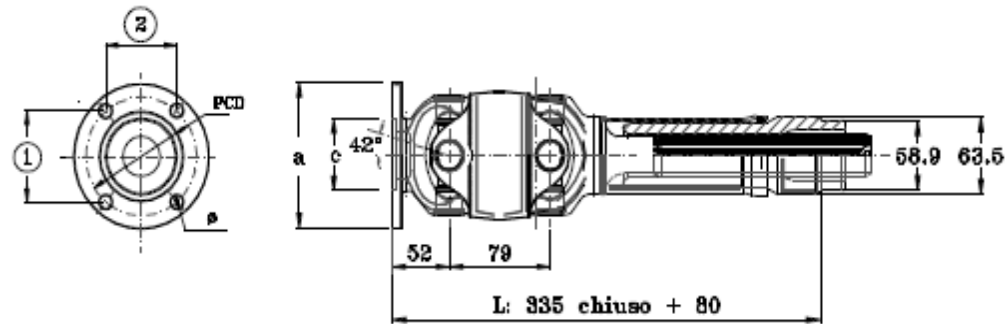




Sliding double joints Ø 30,2x81,8 2016



IG CODE	APPLICATION	FLANGE	Ø TUBE	Ø PCD	Ø HOLES	FORI CO ORDS 1x2	Ø SPIGOT.	Ø FLANGE
460100SCR/30	DEFENDER	418100T	63,5 x 2,4	79,37	9,60	51 x 60,8	60,32 h7	97,00
460200SCR/30	DEFENDER 2006	418101T	63,5 x 2,4	79,37	10,20	51 x 60,8	60,32 h7	97,00
460101SCR/30	DISCOVERY	418103T	63,5 x 2,4	95,00	10,20	67,2 x 67,2	65,00 h7	120,00
460201SCR/30	MASSIF (SAE 1410)	418102T	63,5 x 2,4	95,30	12,20	61,25 x 73,0	69,85 h7	116,00
460300SCR/30	TOYOTA	418104T	63,5 x 2,4	91,00	8,20	60 x 68,5	46,00 h7	115,00
460301SCR/30	TOYOTA	418105T	63,5 x 2,4	91,00	10,20	60 x 68,5	46,00 h7	115,00
460302SCR/30	TOYOTA LJ70	418106T	63,5 x 2,4	84,85	10,20	60,0 x 60,0	46,00 h7	115,00
460303SCR/30	TOYOTA BJ42	418107T	63,5 x 2,4	93,18	10,20	61,5 x 70	46,00 h7	115,00
460304SCR/30	TOYOTA BJ/70-71-72	418108T	63,5 x 2,4	93,34	11,20	66,0 x 66,0	46,00 h7	115,00
460332SCR/30	PATROL Y60 anteriore	418205SFT	63,5 x 2,4	81,30	10,20	57,5 x 57,5	50,00 h7	100,00
460330SCR/30	PATROL TR	418155T	63,5 x 2,4	95,00	12,20	67,2 x 67,2	65,00 H7	120,00
460331SC/30	PATROL GR-Y60	418109T	63,5 x 2,4	95,00	12,20	67,2 x 67,2	65,00 h7	120,00
460407SCR/30	PATROL GR-Y61	418220T	63,5 x 2,4	108,00	12,75	76,2 x 76,2	65,00 H7	132,00



IG CODE	APPLICATION	FLANGE	\varnothing TUBE	\varnothing PCD	\varnothing HOLES	FORI CO ORDS 1x2	\varnothing SPIGOT.	\varnothing FLANGE
460370SCR/30	MERCEDES ML	418111T	63,5 x 2,4	95,00	10,20	67,2 x 67,2	70,00 h7	120,00
460403SCR/30	MERCEDES CLASSE G	418206T	63,5 x 2,4	84,00	8,20	8 equidistanti	57,00 H7	100,00
460408SCR/30	GRAND-CHEROKEE	418213T	63,5 x 2,4	86,00	8,50	6 equidistanti	100 JS9	100,00
460411SCR/30	JEEP JK	418212T	63,5 x 2,4	86,00	8,50	8 equidistanti	99,73 g7	99,73
460401SCR/30	DIN 100	418205T	63,5 x 2,4	84,00	8,20	6 equidistanti	57,00 H7	100,00
460402SCR/30	DIN 120	418210T	63,5 x 2,4	101,50	10,20	8 equidistanti	75,00 H7	120,00
460404SCR/30	DIN 120	418211T	63,5 x 2,4	101,50	8,20	8 equidistanti	75,00 H7	120,00