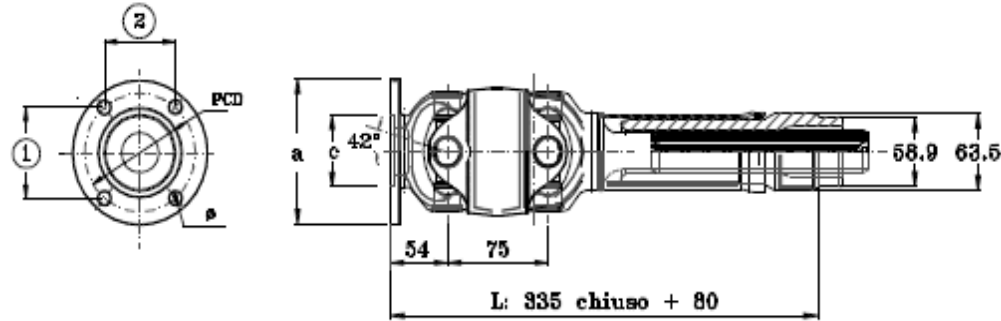
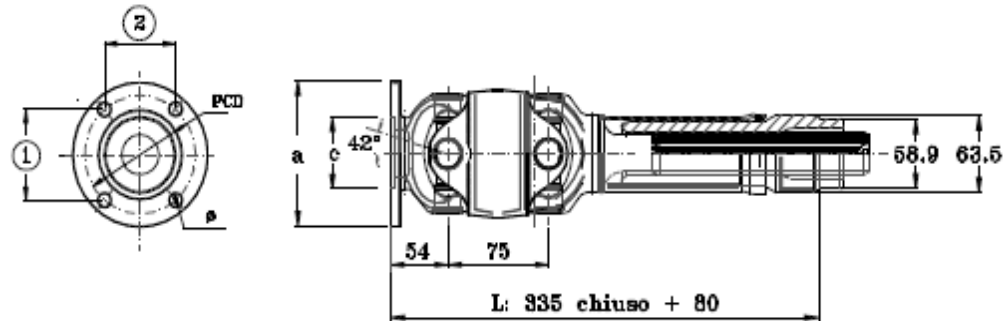




## Sliding double joints $\varnothing 27 \times 81,7$ 2016



IG CODE	APPLICATION	FLANGE	$\varnothing$ TUBE	$\varnothing$ PCD	$\varnothing$ HOLES	FORI COORDS 1x2	$\varnothing$ SPIGOT.	$\varnothing$ FLANGE
460100SCR	DEFENDER	418100T	63,5 x 2,4	79,35	9,60	51 x 60,8	60,32 h7	97,00
460200SCR	DEFENDER 2006	418101T	63,5 x 2,4	79,35	10,20	51 x 60,8	60,32 h7	97,00
460101SCR	DISCOVERY	418103T	63,5 x 2,4	95,00	10,20	67,2 x 67,2	65,00 h7	120,00
460201SCR	MASSIF (SAE 1410)	418102T	63,5 x 2,4	95,27	12,20	61,25 x 73,0	69,85 h7	116,00
460300SCR	TOYOTA	418104T	63,5 x 2,4	91,00	8,20	60 x 68,5	46,00 h7	115,00
460301SCR	TOYOTA	418105T	63,5 x 2,4	91,00	10,20	60 x 68,5	46,00 h7	115,00
460302SCR	TOYOTA LJ70	418106T	63,5 x 2,4	84,85	10,20	60,0 x 60,0	46,00 h7	115,00
460303SCR	TOYOTA BJ42	418107T	63,5 x 2,4	93,18	10,20	61,5 x 70	46,00 h7	115,00
460304SCR	TOYOTA BJ/70-71-72	418108T	63,5 x 2,4	93,34	11,20	66,0 x 66,0	46,00 h7	115,00
460332SCR	PATROL Y60 anteriore	418205SFT	63,5 x 2,4	81,30	10,20	57,5 x 57,5	50,00 h7	100,00
460330SCR	PATROL TR	418155T	63,5 x 2,4	95,00	12,20	67,2 x 67,2	65,00 H7	120,00
460331SCR	PATROL GR-Y60	418109T	63,5 x 2,4	95,00	12,20	67,2 x 67,2	65,00 h7	120,00
460407SCR	PATROL GR-Y61	418220T	63,5 x 2,4	108,00	12,75	76,2 x 76,2	65,00 H7	132,00



IG CODE	APPLICATION	FLANGE	$\varnothing$ TUBE	$\varnothing$ PCD	$\varnothing$ HOLES	FORI CO ORDS 1x2	$\varnothing$ SPIGOT.	$\varnothing$ FLANGE
460370SCR	MERCEDES ML	418111T	63,5 x 2,4	95,00	10,20	67,2 x 67,2	70,00 h7	120,00
460403SCR	MERCEDES CLASSE G	418206T	63,5 x 2,4	84,00	8,20	8 equidistant	57,00 H7	100,00
460350SCR	MITSUBISHI	418110T	63,5 x 2,4	90,00	10,20	58,0 x 69,0	60,00 h7	115,00
460361SCR	SUZUKI	418113T	63,5 x 2,4	79,20	8,20	56,0 x 56,0	45,00 h7	96
460360SCR	SUZUKI	418112T	63,5 x 2,4	84,85	10,20	60,0 x 60,0	45,00 h7	110,00
460408SCR	GRAND-CHEROKEE	418213T	63,5 x 2,4	86,00	8,50	6 equidistant	100 JS9	100,00
460411SCR	JEEP JK	418212T	63,5 x 2,4	86,00	8,50	8 equidistant	99,73 g7	99,73
460400SCR	DIN 90	418200T	63,5 x 2,4	74,50	8,20	4 equidistant	47,00 H7	90,00
460401SCR	DIN 100	418205T	63,5 x 2,4	84,00	8,20	6 equidistant	57,00 H7	100,00
460402SCR	DIN 120	418210T	63,5 x 2,4	101,50	10,20	8 equidistant	75,00 H7	120,00
460404SCR	DIN 120	418211T	63,5 x 2,4	101,50	8,20	8 equidistant	75,00 H7	120,00